

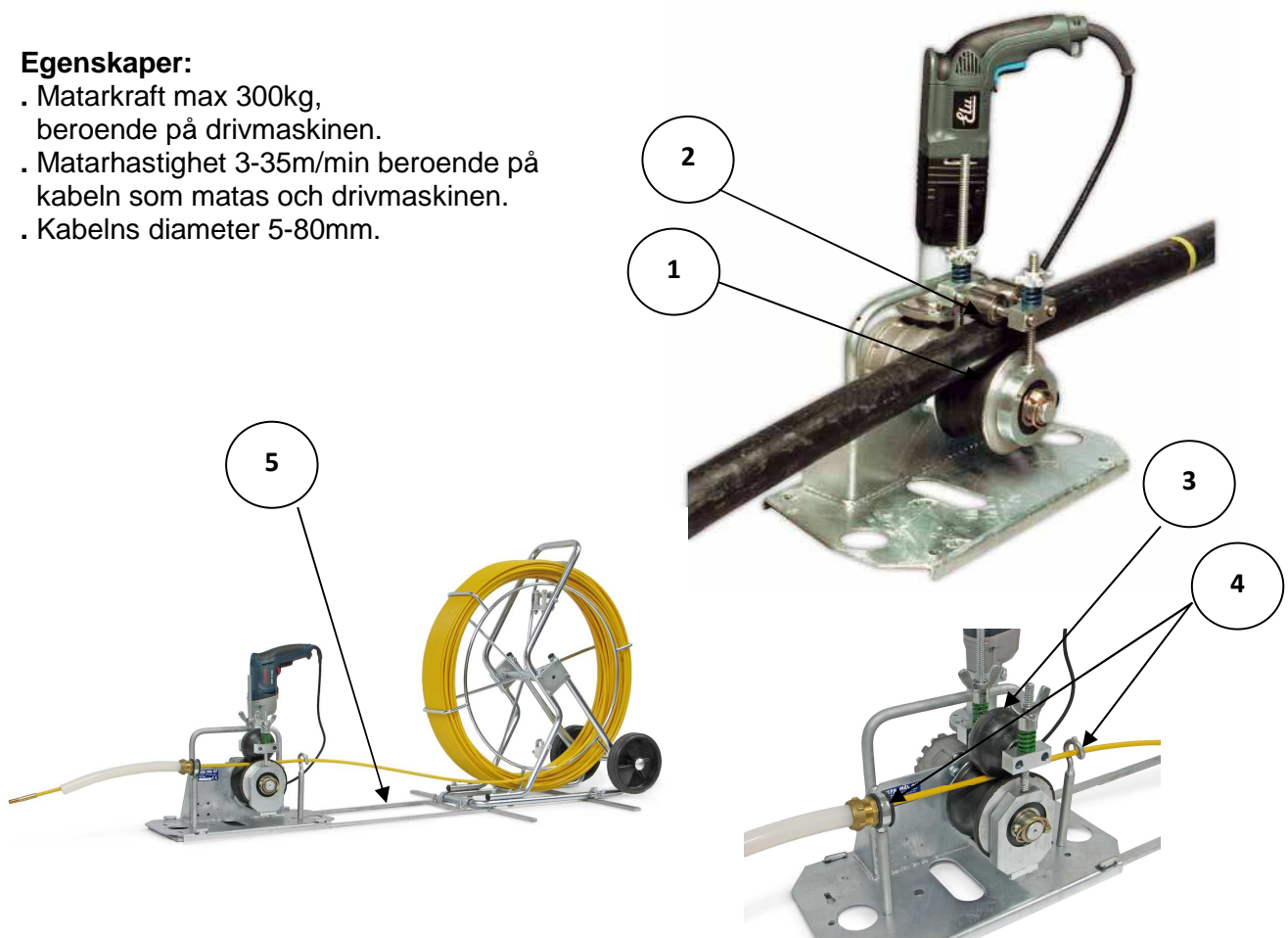
## TEPA 515 kabelmatningsrulle

TEPA 515 matningsrullen monteras på drivaxeln till TEPA 500 allround vinschen eller TEPA 505 vinschen. TEPA 515 apparaten kan användas som hjälp vid kabeldragning vid tillfällen då vinschens dragkraft inte är tillräcklig i sig. I sambruk drar den ena vinschen och den andra matar kabeln samtidigt.

TEPA 515 matningsrullen förses med tryckrullar av metall då den matar kabel vars diameter är över 25mm. Alternativt förses kabelmatningsrullen med tryckrullar av gummi då kabelns eller glasfiberdragfjäders diameter är under 25mm. Utbyte av tryckrullarna sker lätt genom att lösa på eller spänna vingmuttrarna. Då man matar glasfiberdragfjäders, monteras ett styrpar på vinschens stomme med vilkas hjälp dragfjäders gång kan styras. En separat bruksställning håller både vinschen och dragfjädersrullen på plats. Vinschen och dragfjädersrullen är lätta att sätta fast på ställningen utan verktyg.

### Egenskaper:

- . Matarkraft max 300kg, beroende på drivmaskinen.
- . Matarhastighet 3-35m/min beroende på kabeln som matas och drivmaskinen.
- . Kabelns diameter 5-80mm.



Del	Benämning	Mått (mm)	Tyngd (kg)	Best.kod
1	Kabelmatningsrulle utan tryckrullar	135 x160x390	6,0	515
2	Tryckrullar av metall	140x80x40	1,4	515A
3	Tryckrulle av gummi	ø100x140	1,3	515B
4	Styrpar	200x40	0,7	515C
5	Bruksställnin	1000x700	5,0	515D